

CS 170

GV3.it  **VENPA**

PIATTAFORMA SEMOVENTE A BRACCIO ARTICOLATO - CINGOLATA



PUNTI DI FORZA

- ✓ Altezza di lavoro di 17 m
- ✓ Dimensioni compatte - 80 cm (larghezza) x 200 cm (altezza)
- ✓ Portata massima di 200 Kg
- ✓ Traslazione diesel/elettrica
- ✓ Motore silenzioso

CARATTERISTICHE STANDARD

- Rotazione torretta di 330°
- Comandi elettroidraulici
- Traslo-sterzata elettroidraulica da terra con telecomando
- Avviamento/arresto motore da cestello
- Livellamento cestello a parallelogramma idraulico
- Cella di carico per controllo carico in cesta
- 4 stabilizzatori a piazzamento oleodinamico con sensori di contatto terreno
- Freno attivo ad apertura/chiusura automatica per rotazione sovrastruttura
- Interblocco stabilizzatori/braccio
- Valvole di max pressione su circuito oleodinamico
- Valvole di bilanciamento e blocco su tutti i cilindri
- Freno attivo ad apertura/chiusura automatica per traslazione
- Spia di segnalazione avvenuta stabilizzazione
- Contatore macchina in servizio
- Presa 220V in cesta

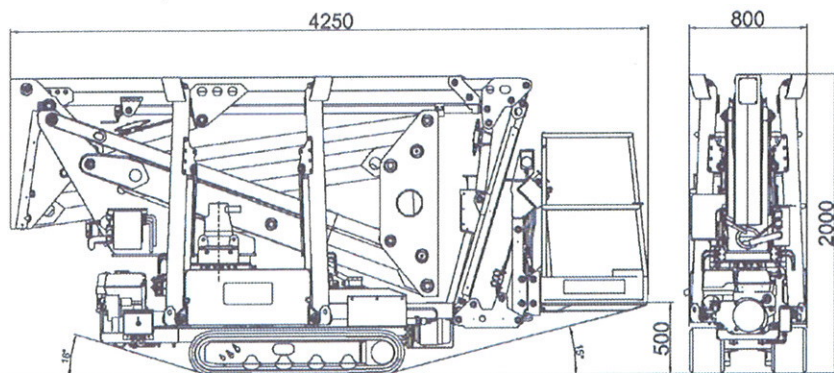
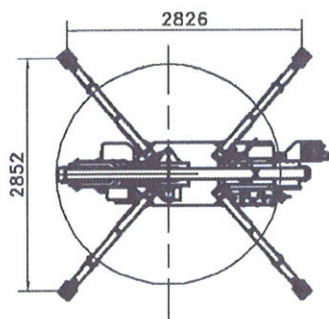
RISPONDE ALLE
NORMATIVE:



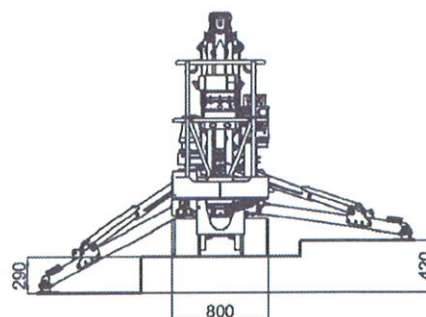
PIATTAFORMA SEMOVENTE A BRACCIO ARTICOLATO - CINGOLATA

CS170

ALTEZZA LAVORO 17 M.



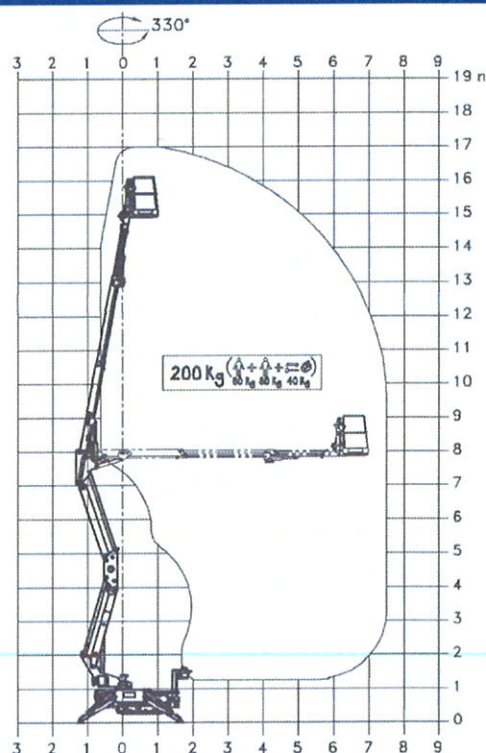
AREA DI STABILIZZAZIONE



CARATTERISTICHE STANDARD

Altezza di lavoro _____	17 m
Altezza piano calpestio _____	15 m
Sbraccio max di lavoro _____	7,5 m ca
Portata massima _____	200 Kg
Cesta asportabile in alluminio _____	1300 x 700 x 1100 mm
Angolo braccio telescopico _____	0°/80°
Capacità serbatoio olio _____	25 litri
Pompa idraulica _____	12 litri
Pendenza max superabile _____	31 %
Peso _____	2050 Kg
Velocità max di traslazione _____	1,5 Km/h
Motore monocilindrico _____	15 CV benzina
Motore elettrico ausiliario _____	1,5 Kw, 230V

DIAGRAMMA DI LAVORO



GV3.it  **VENPA**

PER INFORMAZIONI

www.gv3.it |    

CS170-04/2011